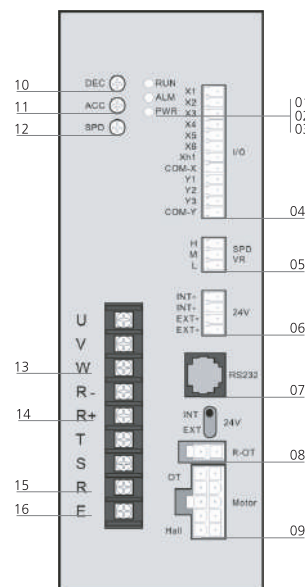


# AF系列 全功能型/AC電源輸入/輸出200 ~ 750W

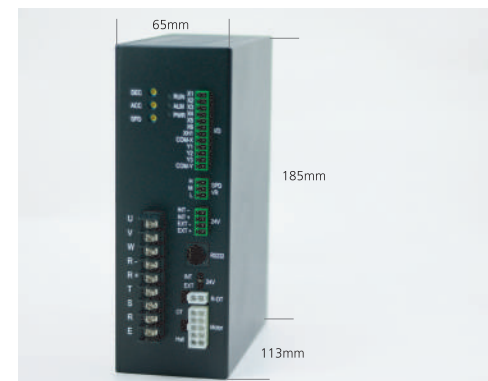
CE 認證通過

馬達輸出功率	馬達型號	驅動器型號	額定輸入電流 (A)	最大輸入電流 (A)	額定轉矩 (Nm)	啟動轉矩 (Nm)	容許負載慣性慣量 ( $J \times 10^{-4} k \cdot g \cdot m^2$ )
<b>AC110V±15%, 50Hz / 60Hz</b>							
200W	BL90-A200-□□	AF-A200	5.47	9.3	0.63	1.07	4.01
350W	BL90-A350-□□	AF-A350	9.57	16.27	1.1	1.87	7.52
400W	BLA4-A400-□□	AF-A400	10.94	18.6	1.25	2.13	8.02
500W	BL90-A500-□□	AF-A500	13.68	18.83	1.57	2.16	8.02
<b>AC220V±15%, 單/三相, 50Hz / 60Hz</b>							
200W	BL90-C200-□□	AF-C200	2.74 (單相) 1.83 (三相)	4.66 (單相) 3.12 (三相)	0.63	1.07	4.01
350W	BL90-C350-□□	AF-C350	4.79 (單相) 3.19 (三相)	8.15 (單相) 5.43 (三相)	1.1	1.87	7.52
400W	BLA4-C400-□□	AF-C400	5.47 (單相) 3.65 (三相)	9.3 (單相) 6.21 (三相)	1.25	2.13	8.15
500W	BL90-C500-□□	AF-C500	6.84 (單相) 4.56 (三相)	11.63 (單相) 7.76 (三相)	1.57	2.67	10.62
750W	BLA4-C750-□□	AF-C750	10.26 (單相) 6.84 (三相)	17.45 (單相) 11.63 (三相)	2.33	3.96	15.02

## 機種面板說明



- 09.馬達回授訊號連接器 [Hall]
- 10.內部減速度設定器(DEC VR)
- 11.內部加速度設定器(ACC VR)
- 12.內部調速器(SPD VR)
- 13.馬達輸出端子
- 14.回升電阻連接端子
- 15.AC主電源輸入端子
- 16.電源接地端子
- 01.RUN LED
- 02.ALARM LED
- 03.PWR LED
- 04.輸入/輸出訊號連接器
- 05.外部類比輸入連接器
- 06.控制電源連接器
- 07.RS232 通訊連接器
- 08.回升電阻過溫訊號連接器



轉速控制範圍*1	250 ~ 3000 (4000) r/min	
轉速變動率	對負載 ±1% max (0 ~ 額定扭矩、額定轉速、額定電壓、常溫)	
	對電壓 ±1% max (電源變動±15%、無負載、額定轉速、常溫)	
	對溫度 ±1% max (0 ~ 50°C、無負載、額定轉速、額定電壓)	
轉速設定方式	2 組類比設定*2	
	8 段數位設定	
	脈波輸入設定*3	
	脈波責任週期設定(20 ~ 80%)	
加速時間	0.2 ~ 10 秒 (由 0~3000 r/min · 無負載) (內部加速設定器(ACC VR)設定 / 1 段數位設定)	
減速時間	0.2 ~ 10 秒 (由 3000~0 r/min · 無負載) (內部減速設定器(DEC VR)設定 / 1 段數位設定)	
輸入訊號*4	<ul style="list-style-type: none"> <li style="width: 33%;">■ 6 點，功能可由參數設定。光耦合輸入方式，輸入電阻 4.55kΩ</li> <li style="width: 33%;">1. [ START/STOP ]</li> <li style="width: 33%;">8. [ ALARM RESET ]</li> <li style="width: 33%;">■ 內部電源：24VDC</li> <li style="width: 33%;">2. [ CW/CCW ]</li> <li style="width: 33%;">9. [ INT/EXT VR SEL ]</li> <li style="width: 33%;">■ 外部電源：24VDC · 50mA</li> <li style="width: 33%;">3. CW/STOP</li> <li style="width: 33%;">10. M0</li> <li style="width: 33%;">■ SINK 或 SOURCE 皆可對應。</li> <li style="width: 33%;">4. CCW/STOP</li> <li style="width: 33%;">11. M1</li> <li style="width: 33%;">■ 1 點(XH1)：脈波輸入。光耦合輸入方式，輸入電阻 4.55kΩ</li> <li style="width: 33%;">5. FREE</li> <li style="width: 33%;">12. M2</li> <li style="width: 33%;">■ 內部電源：24VDC</li> <li style="width: 33%;">6. [ STOP MODE ]</li> <li style="width: 33%;">13. [ E BRAKE ]</li> <li style="width: 33%;">■ 外部電源：24VDC · 10mA</li> <li style="width: 33%;">7. EBA RESET</li> <li style="width: 33%;">■ SINK 或 SOURCE 皆可對應。</li> </ul>	
	輸出訊號	<ul style="list-style-type: none"> <li style="width: 33%;">■ 3 點，開集極輸出方式。</li> <li style="width: 33%;">1. Y1 : BUSY OUT</li> <li style="width: 33%;">■ 外部電源：12 ~ 24VDC · 40mA 以下</li> <li style="width: 33%;">2. Y2 : PULSE OUT</li> <li style="width: 33%;">■ SINK 或 SOURCE 皆可對應。</li> <li style="width: 33%;">3. Y3 : ALARM OUT</li> </ul>
	剎車功能	制動再生剎車。(需搭配再生電阻器)
	保護功能	<ul style="list-style-type: none"> <li style="width: 33%;">■ 過電壓保護</li> <li style="width: 33%;">■ 驅動器過溫保護</li> <li style="width: 33%;">■ 回授訊號錯誤保護(錯相保護)</li> <li style="width: 33%;">■ 低電壓保護</li> <li style="width: 33%;">■ 馬達過溫保護</li> <li style="width: 33%;">■ 過速度保護</li> <li style="width: 33%;">■ 過電流保護</li> <li style="width: 33%;">■ 再生電阻過溫保護</li> <li style="width: 33%;">■ 過載保護</li> <li style="width: 33%;">■ EEP 資料錯誤保護</li> </ul>
工作環境	<ul style="list-style-type: none"> <li style="width: 50%;">環境溫度 -20°C +50°C (當工作環境溫度高於 40°C 時，請加風扇強制散熱)</li> <li style="width: 50%;">環境濕度 &lt; 85 % RH (不結霜)</li> </ul>	
外觀尺寸	185mm * 133mm * 65mm (不含固定腳架)	
其他功能	-	

\*1. 依照搭配馬達不同，最高轉速可設定為 3000 或 4000 r/min。  
 \*2. 外部 DC 電壓控速 0~5VDC 為預設值，可使用參數設定為 0~10VDC。內外部類比調速可用 INT/EXT VR SEL 輸入於運轉中進行切換。  
 \*3. 脈波輸入為訂製功能，需透過硬體與參數設定後才可使用。  
 \*4. [ ] 內 I/O 功能為預設值，可使用參數設定替換成其他 I/O 功能。