



特點

- 高性能、低噪音、低價格、高速度力矩大，平穩性能好
- 單脈波/雙脈波/接點ON持線轉
- 設有16檔等角度恒力矩細分，最高解析度40000步/轉
- 採用獨特4線式控制，有效降低噪音，更平穩的運轉
- 最高反應頻率300KHZ
- 步進脈波停止100ms時，線圈電流自動減半，降低馬達溫昇
- 雙極恒流斬波PWM方式，使得步進馬達輸出更大，速度更快
- 光電隔離信號輸入/輸出
- 驅動電流：0.1A~4.5A
- 電源輸入：DC12~40V
- 信號輸入電壓範圍：DC3.3~28V(任意輸入，無需加電阻)
- 保護：①相位保護 ②相位開路 ③供電過高 ④供電過低
- 外形尺寸：117×75.7×33 (mm)，重量：0.27kg

概述

SB2M44為一款等角度恒力矩細分型步進電機驅動器，驅動電壓DC12V~40V(最佳輸入電壓36v)，適用42~60mm型法蘭的步進馬達，相電流4.5A以下，可驅動2相步進4線、6線、8線 (建議：4線、8線最佳)

驅動器內部採用雙極性恒流斬波方式，使步進馬達噪音減小，運行更平穩，驅動器電源入力增高會使馬達性能提昇。瞬間正反轉，更不易失步。步進脈波停止超過100ms時，線圈電流自動減半，使驅動器發熱可減少50%，也使步進馬達溫度降低，使用者若用在低速運轉時，可調整脈波數至最高40000/轉，使步進馬達聲音更小，精度更高

應用領域

木工雕刻機、雷射雕刻機、打標機、貼標機、固晶機、焊線機、UV印字機、3D印表機、噴繡機、繪圖機、綉花機、點膠機、灌膠機、焊錫機、電玩機、貼合機、貼片機、熱壓機、背光源貼膜機、塗裝機、往復機、端子機、剝線機、繞線機、錫膏印刷機、PCB鑽孔機、V-CUT機、打靶機、FPC補強機、疊片機、IC分裝機、IC燒錄機、編帶機、醫療設備、客製自動化設備、XYZ測量儀器、連接器組裝、SMT設備...

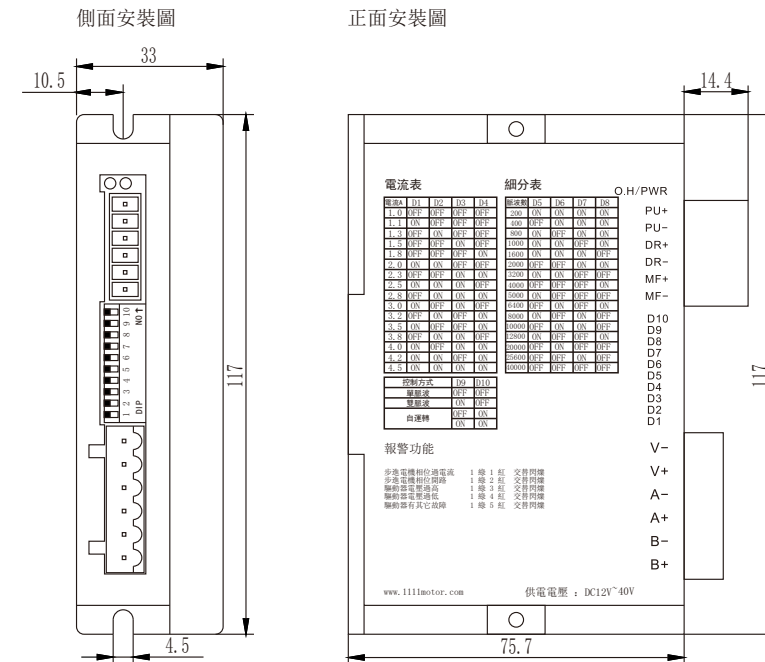
運轉電流設定表

Im (A)	1.0	1.1	1.3	1.5	1.8	2.0	2.3	2.5	2.8	3.0	3.2	3.5	3.8	4.0	4.2	4.5
D1	OFF	ON	OFF	OFF	OFF	ON	OFF	ON	OFF	ON	OFF	ON	OFF	ON	ON	ON
D2	OFF	OFF	ON	OFF	OFF	ON	OFF	ON	ON	OFF	ON	OFF	ON	OFF	ON	ON
D3	OFF	OFF	OFF	ON	OFF	OFF	ON	ON	ON	ON	OFF	OFF	ON	ON	OFF	ON
D4	OFF	OFF	OFF	OFF	ON	OFF	ON	OFF	ON	OFF	ON	ON	OFF	ON	ON	ON

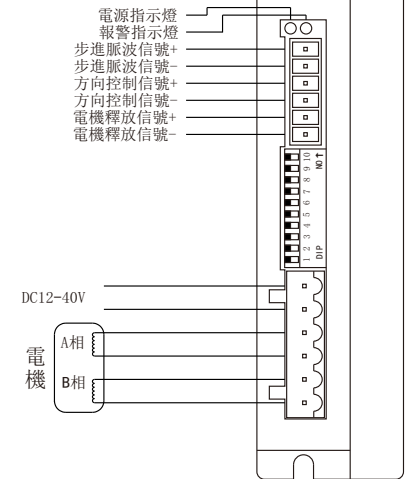
脈波數設定表

脈波數/轉	200	400	800	1000	1600	2000	3200	4000	5000	6400	8000	10000	12800	20000	25600	40000
D5	ON	OFF	ON	ON	ON	OFF	ON	OFF	ON	OFF	ON	OFF	ON	OFF	OFF	OFF
D6	ON	ON	OFF	ON	ON	OFF	ON	OFF	OFF	ON	OFF	ON	OFF	ON	OFF	OFF
D7	ON	ON	ON	OFF	ON	ON	OFF	OFF	OFF	OFF	ON	ON	OFF	OFF	ON	OFF
D8	ON	ON	ON	ON	OFF	ON	OFF	ON	OFF	ON	OFF	OFF	ON	OFF	OFF	OFF
D9	ON: 雙脈波, PU為正向脈波號, DR為反向脈波信號 OFF: 單脈波, PU為脈波信號, DR為方向控制信號															
D10	自轉開關 (OFF: 接收外部脈波信號; ON: 接收驅動器內部脈波信號此時馬達開始自轉。(轉速由D5~D8指撥調整))															

外型尺寸圖



驅動器接線圖



引腳功能說明

標記符號	功能	注釋
POWER	電源指示燈	通電時閃爍, 工作時指示燈常亮
O.H	故障指示燈	驅動器電壓過高電壓過低, 相位異常, 相位開路. 紅色指示燈閃爍
PU+	輸入信號光電隔離正端	接+3.3V~+28V 脈波信號電源
PU-	步進電機脈波信號	下降緣有效, 每當脈波由高變低時, 步進馬達走一步 低電位+0V~+0.5V, 高電位+4V~+5V, 脈波寬度>1.2us
DR+	輸入信號光電隔離正端	接+3.3V~+28V 脈波信號電源
DR-	方向控制信號	用于改變步進電機反轉 低電位+0V~+0.5V, 高電位+4V~+5V, 脈波寬度>1.2us
MF+	輸入信號光電隔離正端	接+3.3V~+28V 脈波信號電源
MF-	步進電機釋放信號	低電位有效. 斷開步進馬達線圈電流. 步進馬達處於自由狀態
-B, +B	步進電機接線	請參照各步進馬達接線圖
-A, +A	步進電機接線	請參照各步進馬達接線圖
+V	電源正極	DC12~40V (最佳輸入電壓DC36V)。
-V	電源負極	

報警功能

- 當 1 線 1 紅 交替閃爍時, 表示步進馬達相位過電流
- 當 1 線 2 紅 交替閃爍時, 表示步進馬達相位開路
- 當 1 線 3 紅 交替閃爍時, 表示驅動器供電過高
- 當 1 線 4 紅 交替閃爍時, 表示驅動器供電過低
- 當 1 線 5 紅 交替閃爍時, 表示驅動器有其它故障

以上報警功能啟動時, 步進電機失去自鎖能力, 需將故障排除後驅動器重新上電, PWR常亮, 驅動器回復正常

▲注意: 由于驅動器不具備正負極反接保護功能, 因此送電前請在確認正負接線是否正確, 否則將造成驅動器保險絲燒毀. 故障