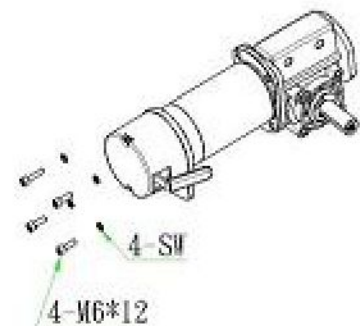


聯軸器詳圖

MODEL:
 RATIO: 25:1
 MOTOR: DC24V 3.0A(max)
 OUTPUT: 270W
 SPEED: 4700±150rpm
 BRAKE: DC24V 0.45A 30Kgf-cm
 NOISE: 65dB (max)

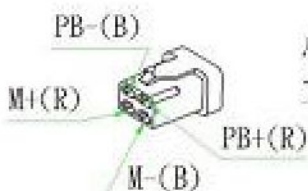


Housing: IPG-7401-PS

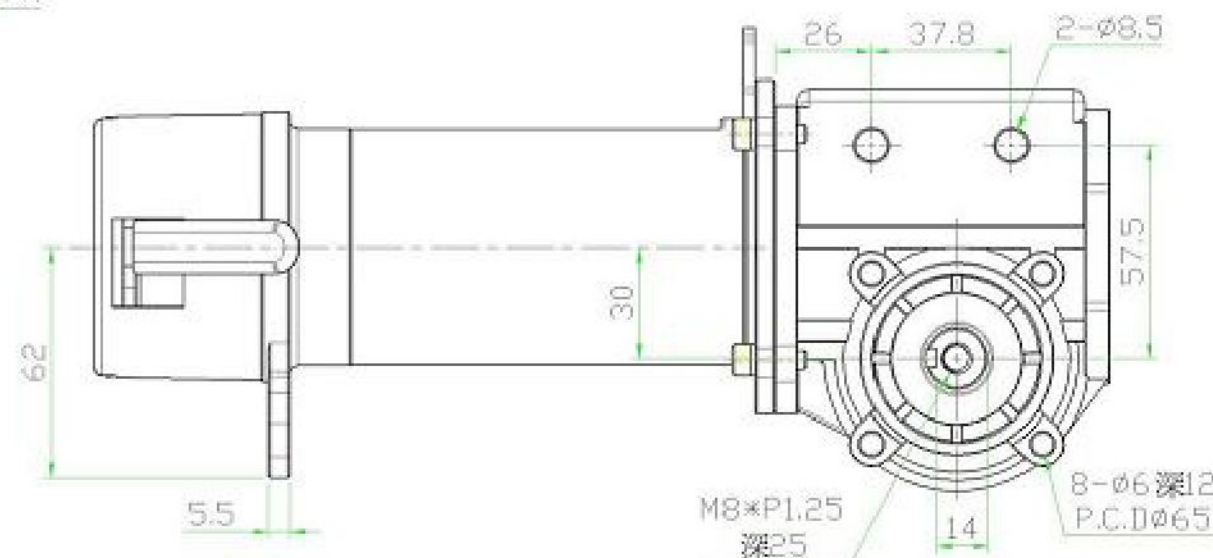
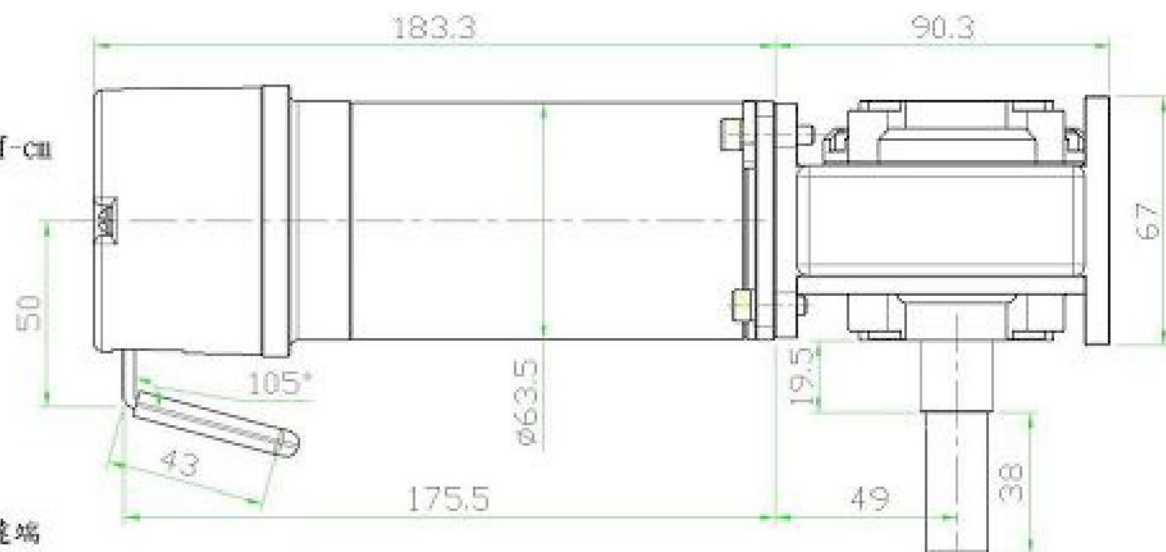
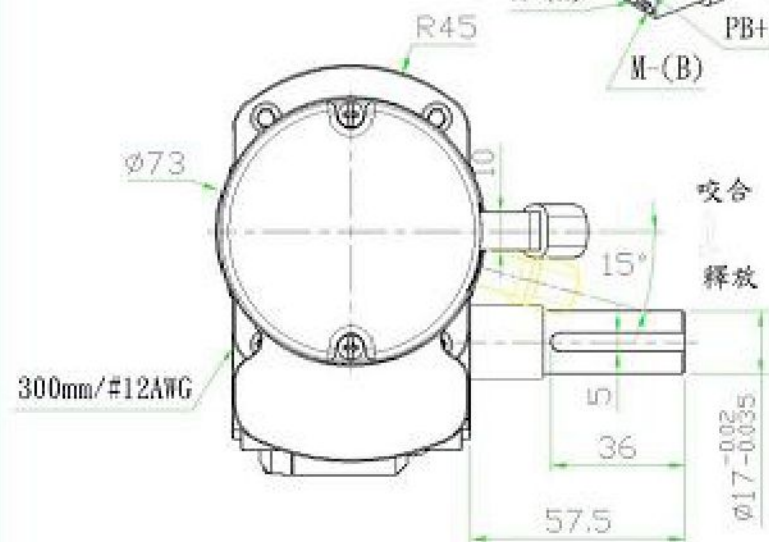
D50750

馬達端子: AMP 160914-2

煞車端子: AMP 280095-2



馬達端子排列



圖名	馬達齒輪箱總成		比例	1:2	單位	mm	核定		材質	**	
型號		件數	第三角法				審查		標準無註明公差		
圖號	EC63L244727ARGBL						校對		x	±0.3	
							製圖		×	±0.1	
									××	±0.01	
										角度	±30°
			版數	設變單號	簽名	月·日·西元		簽名	月·日·西元		